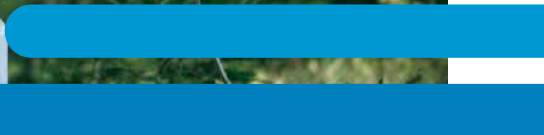


aquaSERVICE

RENGJØRINGSANLEGG



VELKOMMEN INN
I EN GRØNN
FREMTID MED OSS



PROFESJONELT RENGJØRINGSANLEGG

TIL MALERBRANSJEN

CLEMCO[®]
N O R G E

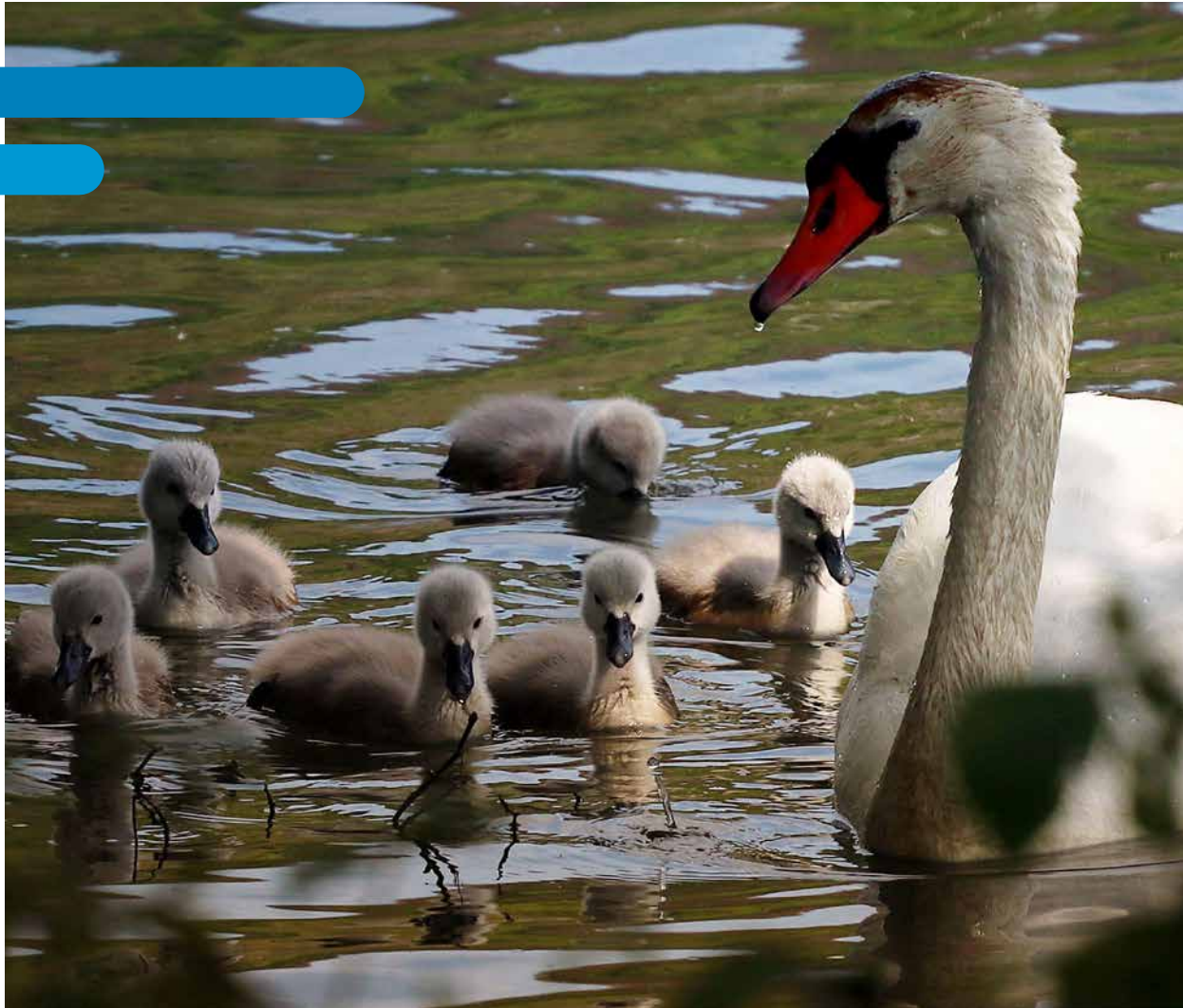
Overflateutstyr for profesjonelle

INTRO

RENT VANN INGEN VANN-INGEN LIV

ER VERDENS VIKTIGSTE RESSURS..

SPAR MIN. 90% PÅ DITT VANNFORBRUK.



| | |
|---|---------------|
| VELKOMMEN TIL EN GRØNNERE FREMTID | 4 - 6 |
| GRØNT BÆREKRAFTIG „FOTAVTRYKK“ | 7 |
| VÅRE MOBILE KOMPakte RENGJØRINGSANLEGG | 8-12 |
| STØRRE STASJONÆRE RENGJØRINGSANLEGG FOR INDUSTRI | 13-14 |
| FORBRUKSVARER | 15-16 |
| VIRTUELL ONLINE SERVICE | 17 |
| REFERANSER | 18 -19 |
| KONTAKTINFORMASJON | 20 |

VELKOMMEN TIL EN GRØNNERE FREMTID



HURTIG OG EFFEKTIV RENGJØRING AV MALERVERKTØY

Den unike høytrykks Rotoclean i våre ECO-moduler rengjør en malerull raskt og effektivt med et forbruk på kun 2 liter vann. En reell besparelse på ca. 50 liter rent vann pr malerull. Tidsbesparelse ca. 8 min pr malerull.

AQUASERVICE DET MILJØVENNLIGE

RENGJØRINGSSYSTEM I OVERENSSTEMMELSE
MED EUROPEISK LOVGIVNING.

Alle kompakt og modulære
AquaService-systemer har et integrert
vannbehandlingsystem.

Dette betyr at systemene overholder alle lovkrav og
gjeldende avfallsdeklarasjon for næringsavfall.





RENT VANN = RENT VERKTØY

AquaService ECO gjenbraker det rene vannet opp til 10 ganger, det er god økonomi.



BRUKERVENNLIG

Alle AquaService rengjøringsanlegg er enkle å betjene, enkle og gjøre rent og vedlikeholde. Din garanti for en lang levetid på anlegget.

LAVE DRIFTSKOSTNADER

Restavfallet etter rengjøring av malerverktøy kan deponeres på din lokale gjenvinningsstasjon for en brøkdel av pris kontra prisen for deponering av forurenset vann.



TYSK KVALITET

ALLE AQUASERVICE RENGJØRINGSANLEGG ER HÅNDBYGGET.
MADE IN BLACK FORREST TYSKLAND.



GRØNT BÆREKRAFTIG FOTAVTRYKK

I HARMONI MED VÅRE OMGIVELSER.

Vår grønne tilnærming til produktene våre er vår styrke. Vi gjør alt vi kan sørge for at vi forlater jorden til neste generasjon med så rent vann som mulig. Vi må gi våre barn et sunt miljø og samtidig spare ressurser. ECO AquaService rengjøringsanlegg sparer opptil 95 % på vannforbruket.

Bærekraftige krav til alle våre underleverandører

Gjenbrukbare materialer

Primært lokale underleverandører

Rent vann – Rent verktøy

Ekstremt lavt vannforbruk



VÅRE MOBILE KOMPakte RENGJØRINGSANLEGG

MOBILE KOMPakte RENGJØRINGSANLEGG

FOR SMÅ OG MELLOMSTORE MALEREBEDRIFTER

TYPE
ECO

RESIRKULASJONSSYSTEM MED HØYTRYKKS DYSER

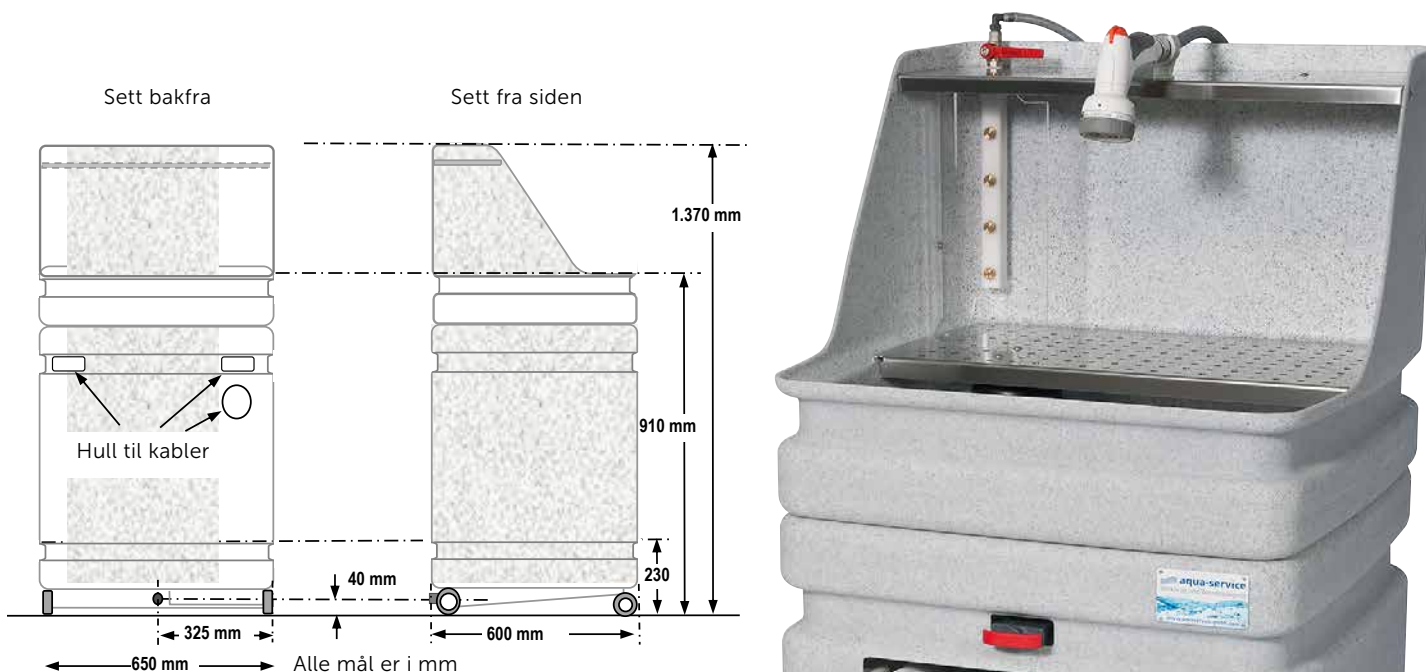
Alle ECO-modellene kan fungere som „STANDALONE” rengjøringsanlegg, uten fast tilkobling av vann og avløpstilkobling.

Perfekt for bruk på byggeplasser o.l.
ECO-modellenes Innovative løsninger er din garanti for en fremtidssikker og holdbar løsning i mange år.

ECO COMPACT MOBILE RENGJØRINGSANLEGG

MODELLOVERSIKT.

Alle de 4 kompakte modellene brukes primært som resirkulasjonsenheter. Det gir den største vannbesparelsen og den beste økonomien. Alle modeller samler de faste stoffene i vannbasert maling i et dobbelt filtersystem. Det avrundede designet på våre modeller gjør rengjøringen lett og enkel etter bruk.



DK AS 50 ECO.

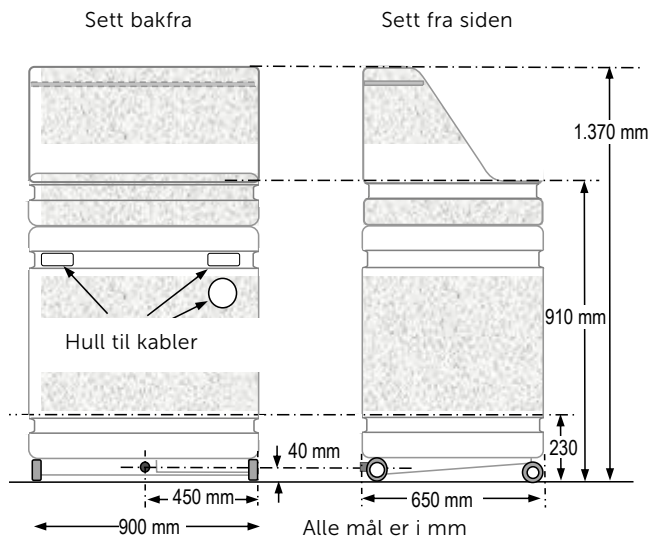
Vår minste modell, egnet for små enkeltmannsforetak som ønsker en grønn og miljøvennlig profil.

De kompakte fysiske dimensjonene gjør den enkel å plassere i mindre verksteder

DK AS 50 ECO leveres med 1 stk. ROTOCLEAN og 1 stk. sprøytepipistol modell AS100.

(merk at High Power ROTOCLEAN kan kjøpes separat, monteres utenfor skapet)

Kapasiteten er 50 liter vann. Vekt uten vann 78 kg.



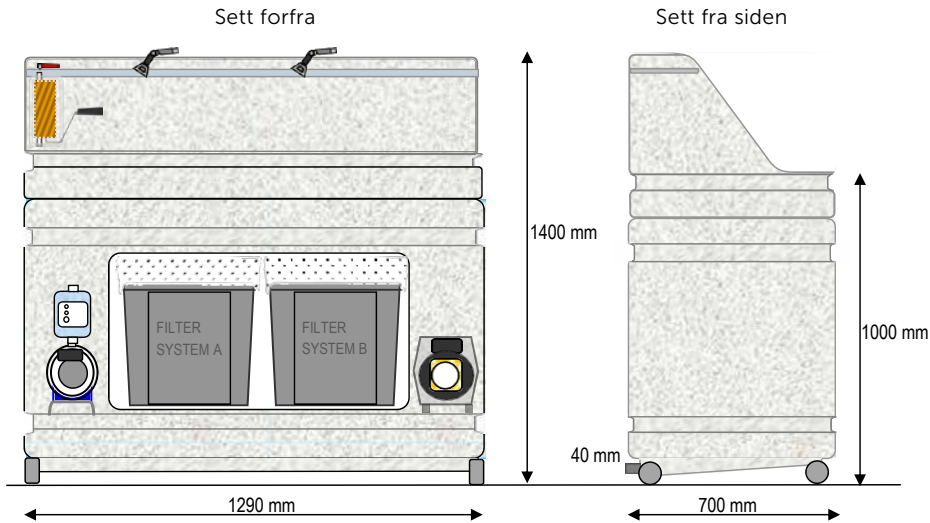
DK AS 80 ECO.

Denne modellen er vår minste modell med integrert High Power ROTOCLEAN. DK AS 80 ECO leveres med 1 stk.

Høytrykksprøyte modell AS1026, 1 stk.
 kran for enkel fylling av vann,
 1 stk. sprøytepinne modell AS 1000
 1 PCS. High Power børsterenser
 modell pin1/H og integrert avløpspumpe
 for vask. maks. løftehøyde 95 cm.

Anbefales for malerfirmaer med
 1-2 brukere.

Kapasiteten er 80 liter.
 Vekt uten vann: 94 kg.



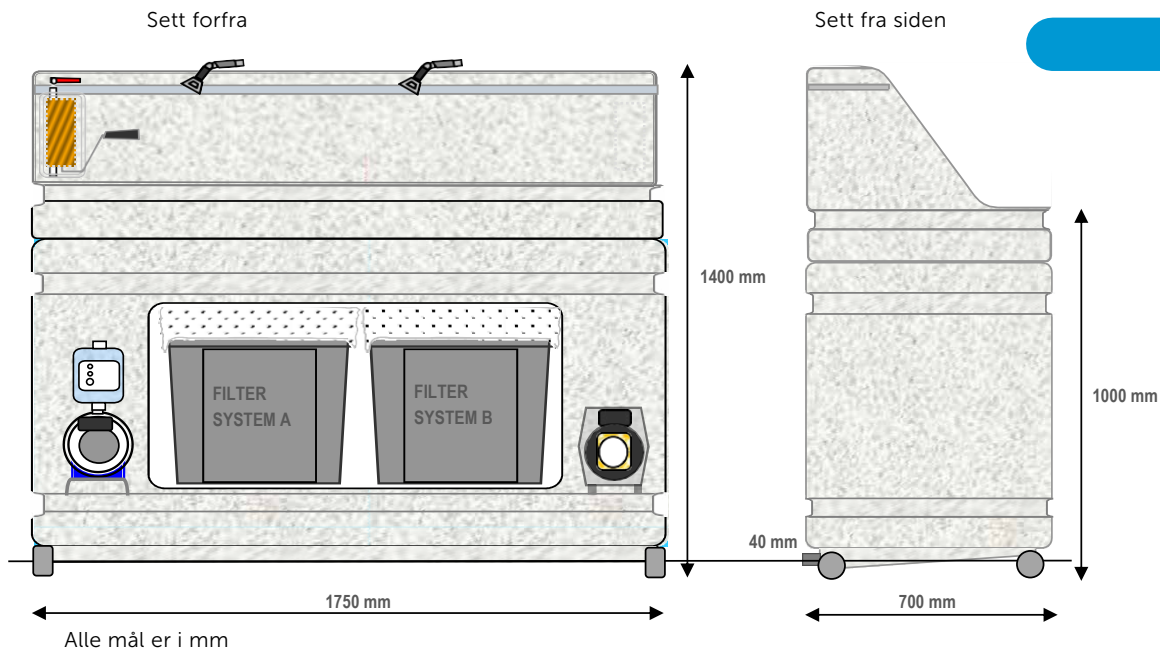
Alle mål er i mm

DK AS 120 ECO

Vår mest populære modell High Power modell.

DK AS 120 ECO leveres med 1 stk. High Power ROTOCLEAN 1 stk. Høytrykksprøyte modell AS1026, 1 stk. kran for enkel fylling av vann, 2 stk. sprøytepistoler modell AS1000 1 stk. High Power børsterenser modell pin1/H og integrert avløpspumpe for vask maks. løftehøyde 95 cm. Rask filtrering på grunn av dobbeltfilter. Anbefalt for malerfirmaer med 2 - 4 brukere. Kapasiteten er 120 liter. Vekt uten vann: 108 kg.





AS DK 160 ECO

Vår største High Power kompakt modell.

DK AS 160 ECO leveres med 2 stk. i integrert High Power ROTOCLEAN, 1

PCS. Høyeffektsprøyte modell AS1026, 1 stk. kran for enkel påfylling av vann, 2 stk sprøytepistoler modell AS1000, 1 stk. High Power penselrenser modell pin1/H samt integrert avløpspumpe for vask maks. løftehøyde 95 cm. Rask filtrering på grunn av dobbeltfilter. Anbefales for malerfirmaer med 3 - 8 brukere.

Kapasiteten er 200 liter.
Vekt uten vann: 150 kg.



SKREDDERSYDDE STASJONÆRE RENGJØRINGSANLEGG

TIL VIRKSOMHETER MED 8 ELLER FLERE BRUKERE

Den fleksible, kompakte og kostnadseffektive modulsystem for et bredt spekter av driftskrav.

Vårt modulære system gjør det mulig å erstatte og koble alle komponenter med hverandre – også på et senere tidspunkt.

Dette gir nesten ubegrenset kombinasjons- og bruksmuligheter, samt optimal tilpasning til nesten alle driftssituasjoner.

De stasjonære rengjøringsenhetene AC 300 og AC 800 er designet for større spillvannsmengder.

Bruksområder er større maling- og industribedrifter og fagskoler der det arbeides med vannbasert maling og fleksografi trykk på folie, papp, etiketter m.m.

AC 300

Denne modulære rengjøringsanlegget er designet for bedrifter med 8 - 12 brukere.



AC 800

Dette modulære rengjøringsanlegget er designet for større malerfirmaer med 12 eller flere brukere.



FORBRUKSVARER

Ta kontakt oss for å få hjelp til å kjøpe de riktige forbruksvarene for dine spesifikke behov.

AQUAFLOC.

Det grunnleggende separasjonspulveret, som sammen med teknologien i maskinene, skiller vann og tørrstoff. AQUAFLOC er tilgjengelig i 3 varianter. Alt på 10 kg. bøtter
Forbruk ca. 110 gram pr separering.



DK 10:

Anbefales for vanlig vannbasert interiør akrylmaling.

DK 20:

Spesielt utviklet for alle mineralske produkter.

DK 30:

Utviklet for vannbaserte mineralske utendørsprodukter inkludert silikatmaling og vannbasert trebeskyttelsesprodukter

ANTISKUM MIDDEL

I forbindelse med separasjon av tørrstoff og vann, det kan være at noen typer maling utvikler et skumlag. Dette elimineres ved bruk av Antiskum.

PR 004 1 liter
PR 005 10 liter

**AQUA STABIL**

I forbindelse med resirkulering anbefales å bruke Aqua Stabil ved fylling ferskvann. Det kan over tid oppstå utfordringer med bakterier og tilhørende lukt. Aqua-stabil løser dette problemet.

PR 045 1 liter
PR 047 5 liter
PR 049 10 liter

**FILTER**

Hvis gjennomstrømshastigheten blir for lav, er det på tide å bytte filtre.

De hvite filterene må skiftes regelmessig.

Det tykke grå filteret varer lenger.

Levetiden til filterene avhenger av hvor forurenset vannet som trekkes gjennom filterene er.

Standard hvitt grovfilter:
FI 001/5 (5 stk. i en pakke)

Hurtigflytende hvitt grovfilter:
FI 018 (1 stk.)

Grått finfilter:
FI 002 (1 stk.)



AQUA SERVICE TILBYR

ONLINE PRODUKTRÅDGIVING

Den virtuelle møteplassen for alt av verktøy og vannrensing til male- og lakkeringsindustrien. En nettbasert møteplass for kunder, interesserte og brukere. Ta først en titt på instruksjonsvideoene på vår hjemmeside.

NB:

Denne tjenesten foregår kun på tysk eller engelsk.

Alle tekniske detaljer som f.eks tilkoblingsmuligheter, utskifting av deler etc. kan diskuteres og vises.

For introduksjon, opplæring og idriftsettelse er denne fasiliteten unik og et utmerket verktøy.

BOOK DITT NETTMØTE:

MAIL clemco@clemco.no

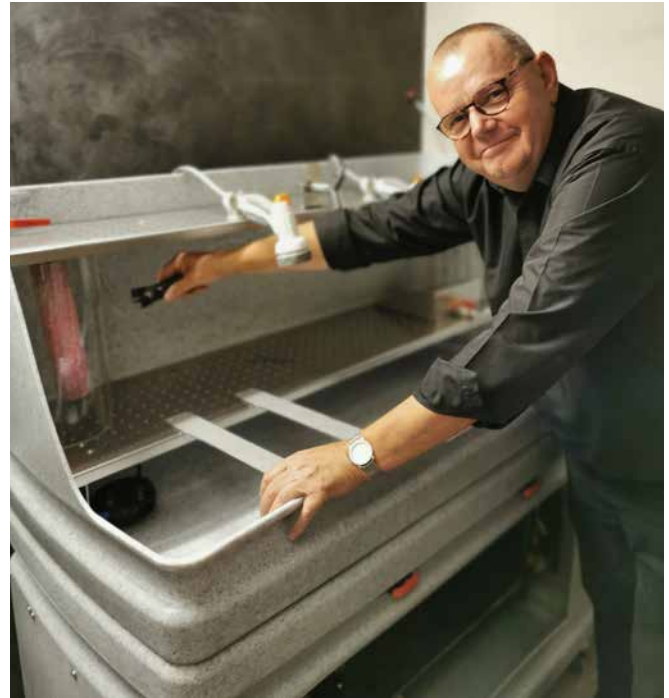


REFERANSER

I 2021 inngikk NOVACOLOR SCANDINAVIA et samarbeid med Teknologisk Institutt i Tåstrup om resirkulering av avfallsproduktene som produseres etter separering av vann og tørrstoff i rengjøringsanleggene.

Tørrstoffet som produseres av AQUA-SERVICE-maskinene inneholder blant annet et dyrebart naturmineral, titandioksid (TiO₂) og mikroplast.

„Vi ønsker å resirkulere det til fordel for miljøet og de danske malingsfabrikkenes CO₂-regnskap.“



LINDAS MALERFIRMA et mellomstort malerfirma i Svendborg med grønn profil.

Linda Hansen, som en av de første i Danmark, har investert i et DK AS 120 ECO renseanlegg fra AQUA SERVICE.

Linda sier: Jeg følte meg veldig dårlig ved at jeg daglig har sendt tusenvis av liter svært forurenset vann direkte i kloakken.

Det er over nå, og i tillegg vannforbruket mitt redusert med minst 90 %.

Sist men ikke minst bruker vi en brøkdel av tid på rengjøring av ruller, pensler og andre verktøy.

Det er fornuftig for meg å kjøpe kvalitetspensler og malerruller som gjenbrukes igjen og igjen.

Riktig verktøy er halve jobben.

Vi tar vare på miljøet og sparer penger samtidig.

Det er god forretning for alle.

REFERANSER

Malermester René Höyer Larsen er eier av GADSTRUP MALERVERRETNING, en av Danmarks eldste malerbutikker, grunnlagt i 1888.

René Höyer Larsen sier:

I løpet av de siste 5 årene har vi gått 100 % inn å bli et miljøvennlig malerfirma og har investert i et rengjøringsanlegg fra AQUA SERVICE.

Tid er penger, og vi kan nå raskt og effektivt rengjøre verktoyene våre og gjenbruke dem. Ofte kjøpte vi nytt verktøy og kastet det i avfallsbeholderen etter bruk.

Vi har fått en uvurderlig „Goodwill“ med våre kunder.

Vi har rådgivende arkitekter som anbefaler oss, på grunn av vår grønne tilnærming. Vi er glade i rengjøringsanlegget vårt.



DANMARKS RADIO i København og Aarhus, ønsker å være en grønn bedrift, mest mulig CO2-nøytral og belaste det lokale vannmiljøet minst mulig.

Løsningen for scenografiavdelingen var enkel: Rengjøringsanlegget fra AQUA SERVICE oppfyller alle krav.

I forbindelse med å lage kulisser til f.eks DR dramaavdelingen, benyttes svært mange farger og et hav av ruller og pensler osv.

Verktøyet må rengjøres ofte og det må gå fort. De nye rengjøringsanleggene kan håndtere den oppgaven raskt og effektivt.

Det er flott å kunne gjøre noe for miljøet samtidig som hverdagen blir enklere.

AquaService sine geniale rengjøringsanlegg produseres i Sør-Tyskland, nærmere bestemt Schwarzwald (Black Forrest). Det innovative selskapet tilbyr alt innen verktøyrengjøring og vannbehandling.

Med rengjøringsanleggene fra AquaService går det raskt og effektivt rengjøre pensler, malingsruller og andre maleverktøy. Rengjøringsanleggene fra AquaService gir en økonomisk gevinst for brukere fra dag èn.

Alle våre rengjøringsanlegg er spesialdesignet for daglig bruk og gjør det mulig å rengjøre verktøy på en miljøvennlig og lovlig måte. AquaService tilbyr et riktig og optimalt designet rengjøringsanlegg for alle størrelser av bedrifter. Velkommen til en grønnere fremtid sammen med oss.

DEN STORE VINNEREN ER VÅRT FELLES MILJØ.

CLEMCO®
N O R G E

Overflateutstyr for profesjonelle

DITRIBUTØR I NORGE

Clemco Norge AS

Industriveien 8, 1481 HAGAN

+47 23 12 51 20 - clemco@clemco.no

www.clemco.no

